

■ 特徴 ■

- * CR部品の高密度化
- * 部品点数削減・部品挿入工数の低減

■ 電気仕様 ■

(コンデンサ)

定格電圧	DC50V
容量値範囲	100pF ~ 1 μF
容量値許容差 (at 25°C)	J: ±5% K: ±10% Z: +80 ~ -20%
温度特性	CG X7R Y5V
使用温度範囲	CG / X7R : -55°C ~ +125°C Y5V : -30°C ~ +85°C

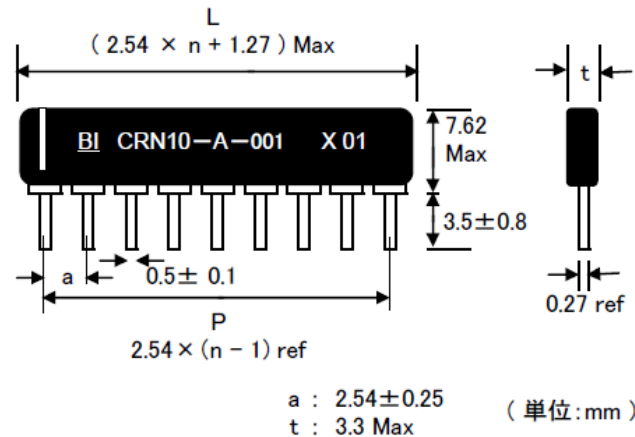
(抵抗)

定格電力	1/8W ~ 1/4W / 素子 (70°C)
最高使用電圧	100V
抵抗値範囲	22 Ω ~ 1M Ω
抵抗値許容差	±2% ±5%
使用温度範囲	-55°C ~ +125°C

※ 注文時の必要事項

- ① 回路構成
- ② 搭載部品の仕様
 - a) 抵抗 (厚膜抵抗印刷) b) コンデンサ (積層セラミックチップコンデンサ)
 - ・抵抗値 ・許容差 ・容量値 ・許容差
 - ・定格電力 ・温度特性 ・使用電圧 ・温度特性

■ 外形寸法図 ■



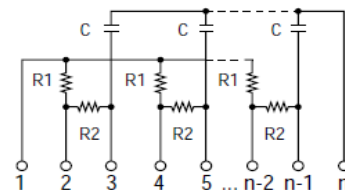
■ 品名構成 ■

CRN10-A-001

- ① ② ③ ④

- ① シリーズ
CRNシリーズ
- ② PIN数
例) 10: 10PIN
- ③ 回路構成記号
A: A回路
- ④ 設計コード

■ 回路構成 ■ (参考回路:A回路)



* 他回路の製造はお問い合わせください。

■ 型名 ■

Model	R1 (Ω)	R2 (Ω)	C (pF)
CRN10-A-001	4.7K	100	2200
CRN10-A-002	2K	100	1000

* 詳細については、様書等で内容をご確認下さい。