



Model 23シリーズ

4mm角 表面実装型

1回転

●主要特性

電気的回転数(公称)	210回転
標準抵抗値範囲	10 ~ 2M
標準抵抗値許容差	±20%
最大入力電圧(注)	200V DC/RMS
定格電力	0.25W at 70 °C 0W at 125 °C
接触抵抗変化	1%又は3% 何れか大きい方以下
終端残留抵抗	1%又は3% 何れか大きい方以下
絶縁耐圧	500Vrms
絶縁抵抗	100Meg 以上
始動トルク(最大)	150g·cm
抵抗変化特性	直線性(B)
抵抗温度係数	±100ppm/°C (<200 Ω, 1M Ω ≤250ppm/°C)
重量(公称)	0.14g

(注) 但し定格電力を超えないこと

一般の抵抗値 (10)(20)(50)100 200 500 1K 2K 5K 10K 20K 50K 100K (200K) (500K)(1M)(2M)

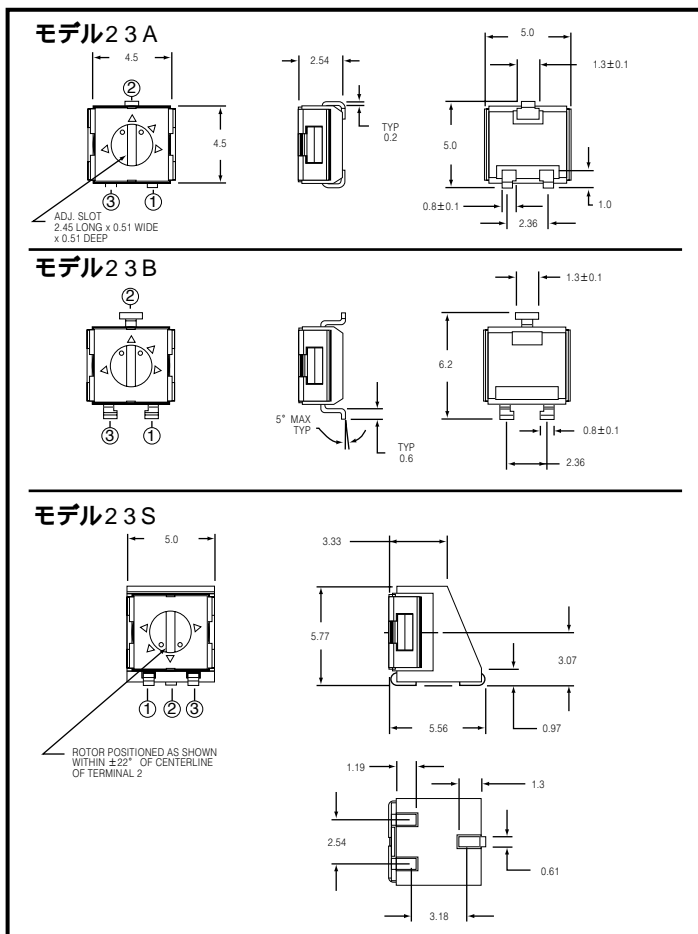
単位:

●環境特性 (MIL-R22097Fに準拠)

動作温度範囲	-55 ~ +125
熱衝撃	-55 ~ +125 5サイクル後 RT±2%、VR±2%
耐湿	MIL-STD-202(106) 10日間 RT±3%
高温放置	125、250時間 RT±2%、VR±2%
回転寿命	100サイクル後 RT±5%
負荷寿命	70、1000時間 RT±3%、VR±1%
衝撃	100g's RT±1%、VR±1%
振動	20G's 10~2000Hzで12時間後 RT±1%、VR±1%
半田耐熱性	260 10秒間 RT±1%

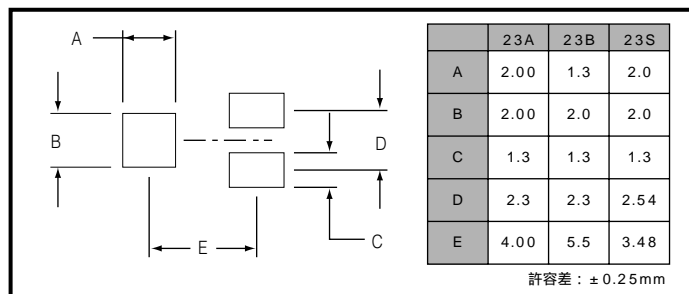
●外形寸法

(単位: mm)

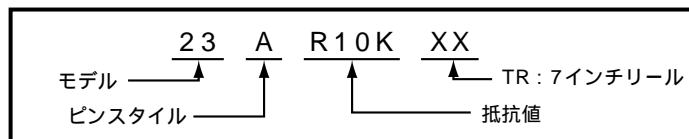


●推奨レイアウト

(単位: mm)



●オーダ方法



●パッケージング

STANDARD: Embossed Tape
 All units oriented with #2 (slider) terminal adjacent to sprocket holes.

	Pin Style	A,B	S
Tape	Width	= 12mm	12mm
	Sprocket	= 4mm Pitch	4mm Pitch
	Capacity	= 500 Units	200 Units
Reel	Diameter	= 7inch (178mm)	7inch (178mm)

●回路図

