

# モデル 82 シリーズ

## 1/4"丸形 スルーホール

1 回転

### 主要特性

調整回転数(公称)	220回転
標準抵抗値範囲	10 ~ 1M
標準抵抗値許容差	±10% (<100 =±20%)
最大入力電圧(注)	200V DC/RMS
スライダ電流(最大)(注)	100mA
定格電力	0.5W at 70 0W at 125
接触抵抗変化率	1%又は1 何れか大きい方以下
絶縁耐圧	600Vrms
絶縁抵抗	1,000Meg
始動トルク(最大)	216g·cm
抵抗温度係数	±100ppm/ 以下
重量(公称)	0.85g

### 環境特性

動作温度範囲	-55 ~ +125
熱 衝 撃	-55 ~ +125 各30分 5サイクル後 RT±1%以下、VR±1%以下
高温 放 置	125、250h RT±2%以下、VR±2%以下
回 転 寿 命	200サイクル後 RT±3%以下
衝 撃 6ms の こ ぎ り 歯	MIL-R22097F(4.6.12) 100g's RT±1%以下、VR±1%以下
振 動	20G's 10 ~ 2000Hzで12時間後 RT±1%以下、VR±1%以下
半 田 付 性	MIL-STD-202F(208C) 245 ±5 5秒間で95%以上付着する
半 田 耐 熱 性	260 10秒間 RT±1%以下

(注)但し定格電力を越えないこと

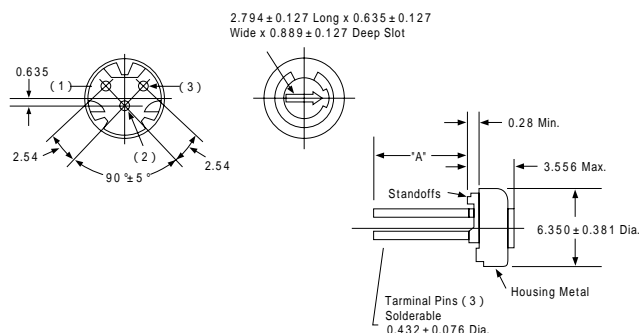
一般の抵抗値 (10)(20)(50)100 200 500 1K 2K 5K 10K 20K(25K)50K 100K 200K(250K)(500K)(1M) 単位:

### 外形寸法

(単位: mm)

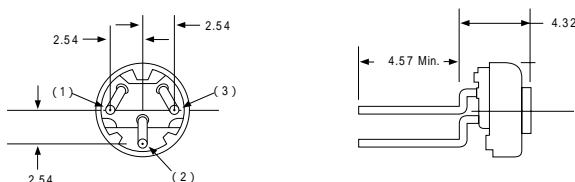
#### モデル82P

Model No.	"A" Dim.
82P	6.35 Min.

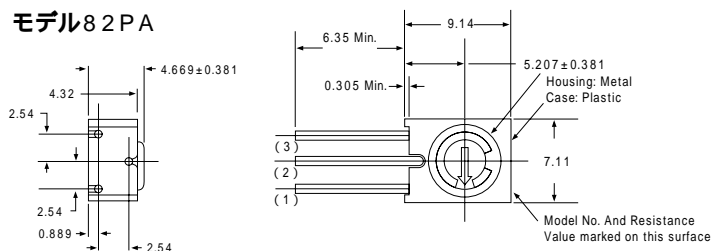


Note: Model 82P dimensions applicable to all models except as noted

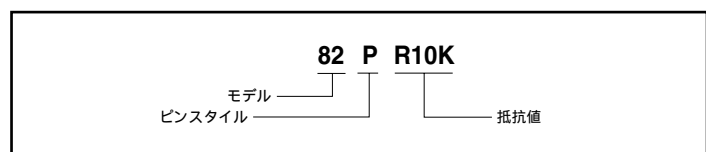
#### モデル82M



#### モデル82PA



### オーダ方法



### 回路図

